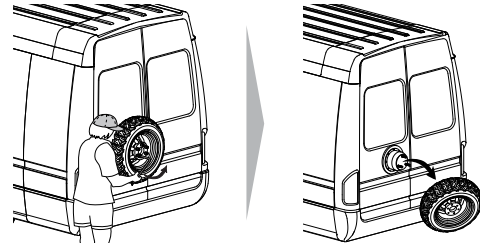


## IMPORTANT WARNING

IT IS CRITICAL THAT ALL YAKIMA RACKS AND ACCESSORIES BE PROPERLY AND SECURELY ATTACHED TO YOUR VEHICLE. IMPROPER ATTACHMENT COULD RESULT IN AN AUTOMOBILE ACCIDENT, AND COULD CAUSE SERIOUS BODILY INJURY OR DEATH TO YOU OR TO OTHERS. YOU ARE RESPONSIBLE FOR SECURING THE RACKS AND ACCESSORIES TO YOUR CAR, CHECKING THE ATTACHMENTS PRIOR TO USE, AND PERIODICALLY INSPECTING THE PRODUCTS FOR ADJUSTMENT, WEAR, AND DAMAGE. THEREFORE, YOU MUST READ AND UNDERSTAND ALL OF THE INSTRUCTIONS AND CAUTIONS SUPPLIED WITH YOUR YAKIMA PRODUCT PRIOR TO INSTALLATION OR USE. IF YOU DO NOT UNDERSTAND ALL OF THE INSTRUCTIONS AND CAUTIONS, OR IF YOU HAVE NO MECHANICAL EXPERIENCE AND ARE NOT THOROUGHLY FAMILIAR WITH THE INSTALLATION PROCEDURES, YOU SHOULD HAVE THE PRODUCT INSTALLED BY A PROFESSIONAL INSTALLER.

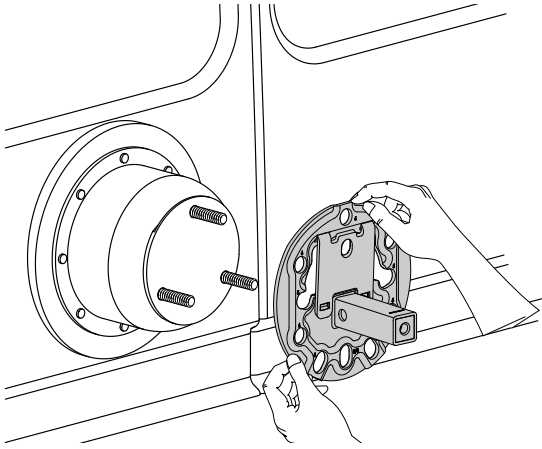
# 1 REMOVE SPARE TIRE

Using a lug wrench remove your spare tire. Set aside the lug nuts and spare tire.



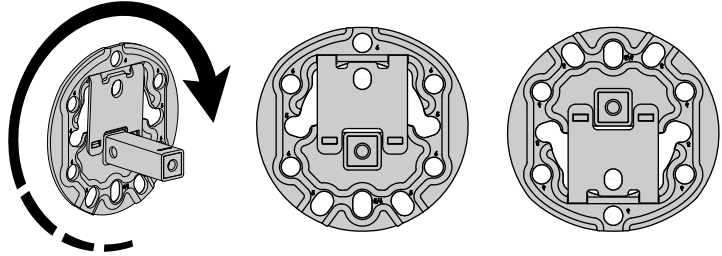
# 2 INSTALL MOUNTING PLATE

Place the mounting plate onto your spare tire holder.



## Mounting plate rotation

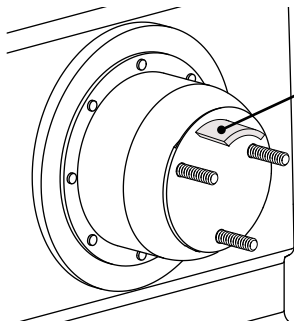
Different vehicles will require different *mounting plate* orientations. The two acceptable positions are shown below.



## Five or Six threaded studs

Use the numbers on the *mounting plate* to guide you.  
5 = five hole wheel 6 = six hole wheel

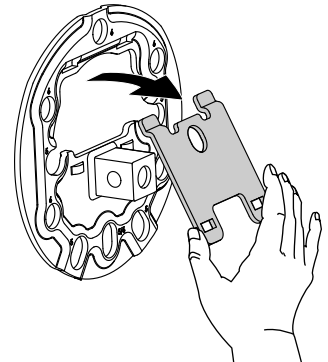
## Adapter plate removal



**Tire Support Bracket**

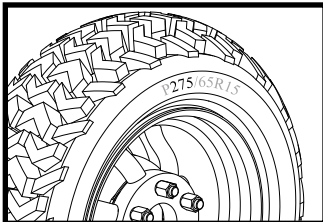
If there is a tire support bracket on your spare tire mount you will need to remove the adapter plate.

Pull the bottom of the adapter plate away and down to remove it from the mounting plate.



## Using different tongues

In order to fit the range of tire and wheel widths we have included three different tongue lengths. In order to select which length to try first please see below.

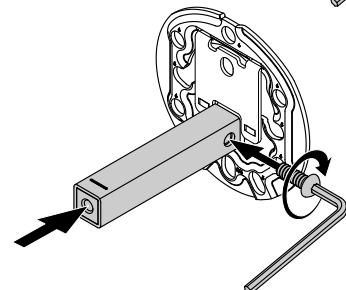
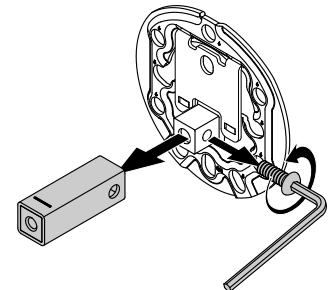


## Tire Width (Look on the tire sidewall for tire size.)

P195 - P235: Use short Tongue (Pre-Installed)

P235 - P275: Use Medium Tongue

P285 - 12.5": Use Long Tongue



Some wheel offsets may require you to use a different length tongue than described above. If you cannot tighten the SpareRide adequately then use a shorter tongue. If you can see the tick mark on the tongue use a longer tongue (See Step 5).

### 3 INSTALL SPARE TIRE

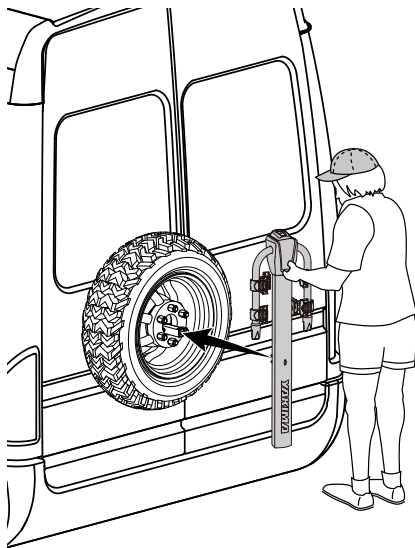


It is very important that you follow your vehicle's owner's manual carefully to properly replace the spare tire.

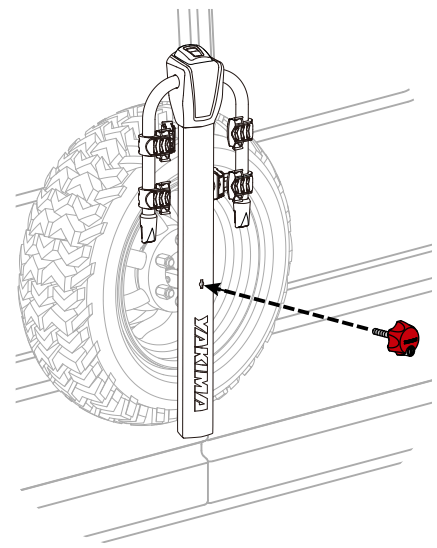


### 4 INSTALL SPARERIDE

Place your SpareRide onto the protruding mounting bracket tongue.

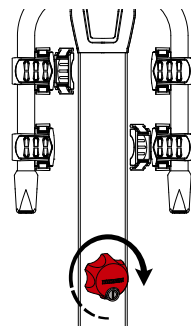
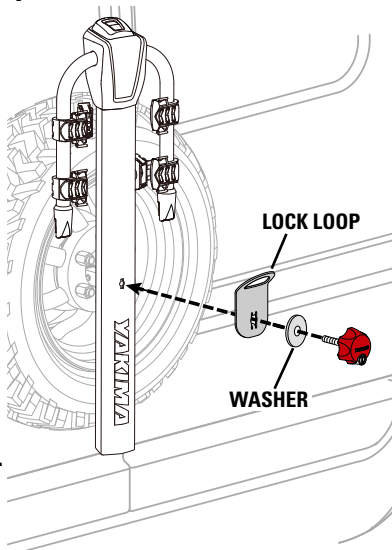


Thread the locking knob through hole in SpareRide mast, and into the mounting bracket.



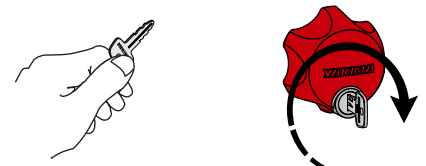
#### Optional *Lock Loop* installation.

If you would like to use the *Lock Loop* to lock your bikes to, install it now. It can be installed as shown, or rotated 180° so the loop points downward.




Tighten locking knob completely.

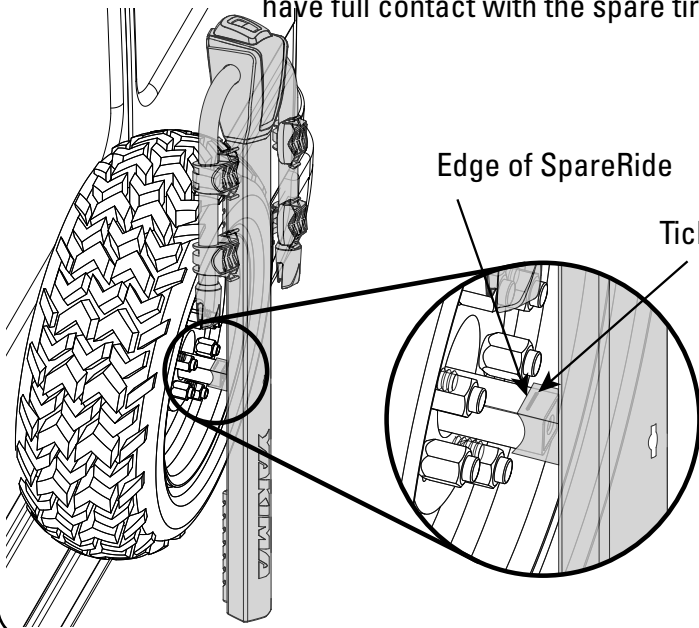
Use the key to lock the knob. This helps protect your SpareRide from theft.



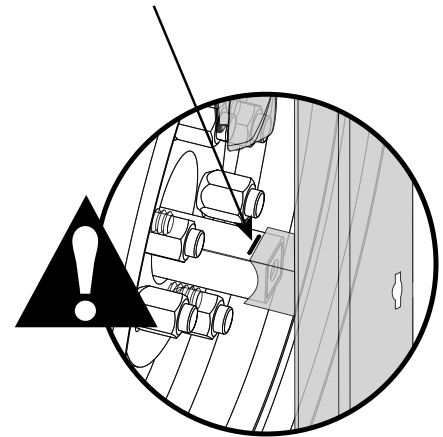
**NOTE:** When knob is locked the knob will turn, however, it is disengaged and cannot tighten, or loosen the SpareRide. Therefore to tighten or loosen the knob it must be in the unlocked position.

**5** 

Now that your SpareRide is tightened check the fit. The edge of the SpareRide must overlap the tick mark on the tongue, or be at least even with it. If it does not reach the tick mark use a longer tongue (See Using different tongues in step 2 to change tongue). The mast of the SpareRide should compress into the spare tire when tightening. The mast should always have full contact with the spare tire.

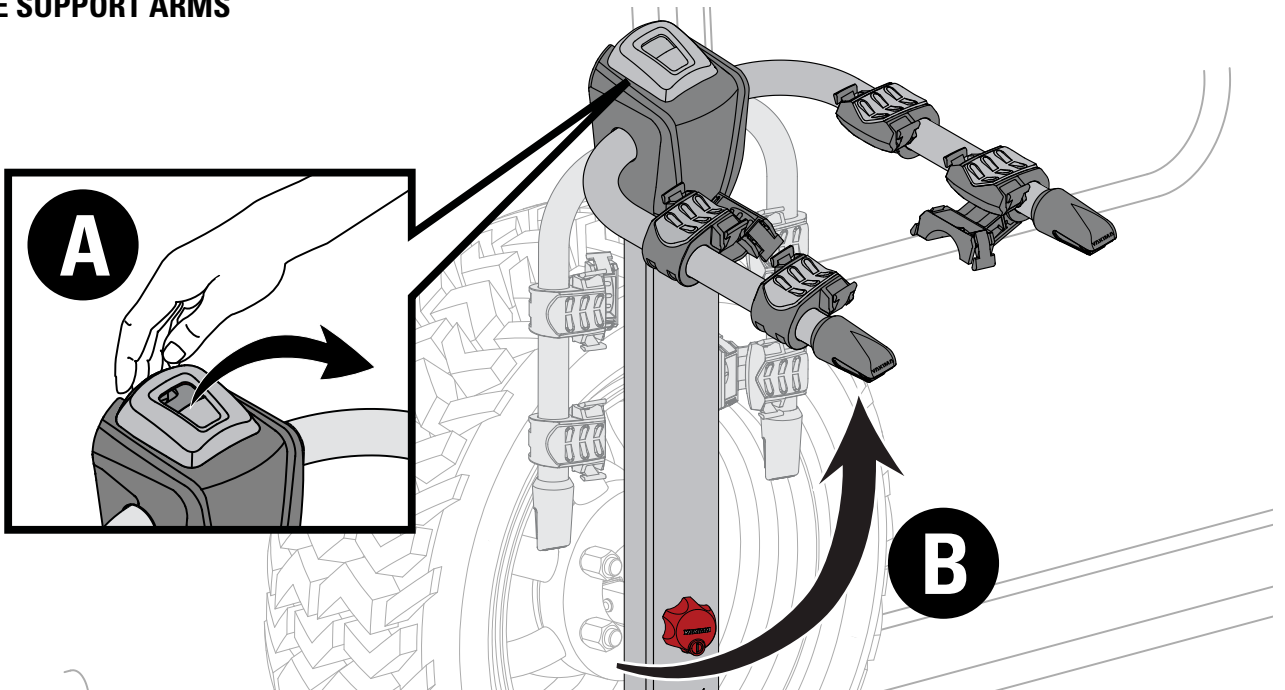


TICK MARK VISIBLE!

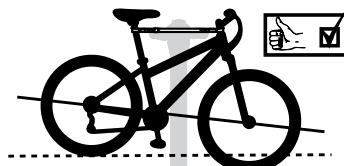
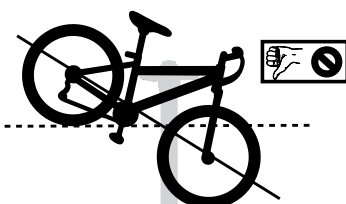


IF THE TICK MARK IS VISIBLE YOU MUST USE A LONGER TONGUE!

**6** RAISE SUPPORT ARMS



A Yakima TubeTop may be required to carry your bike safely.

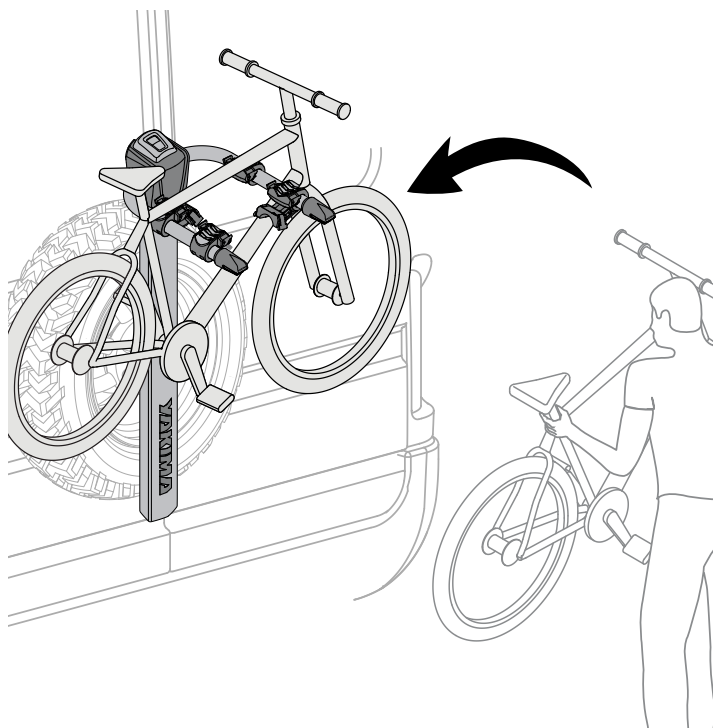


Bikes should be as level as possible to avoid ground clearance issues and possible ejections.

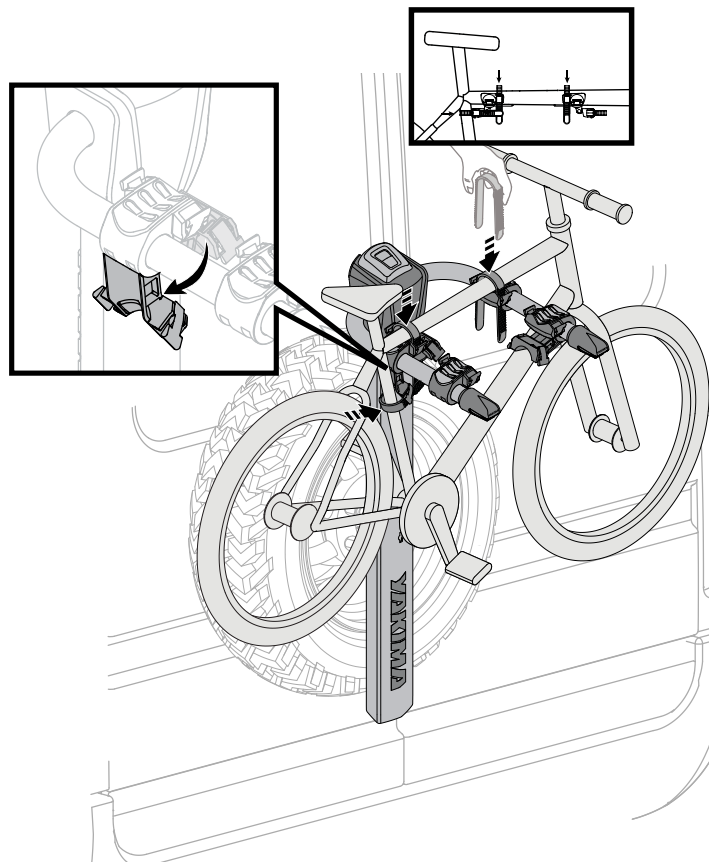


Failure to load bikes properly can result in property damage, personal injury, or death.

7



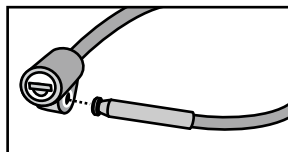
Load largest or heaviest bike first. Always use the cradles closest to the vehicle.



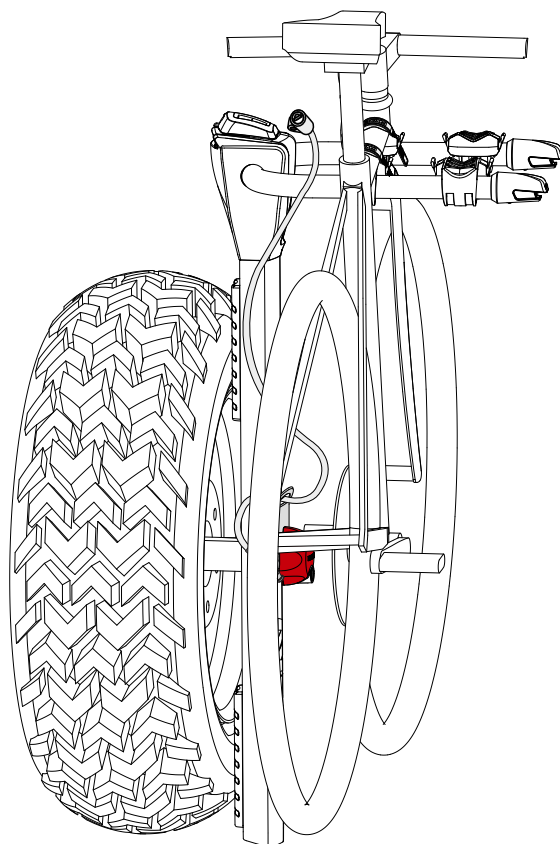
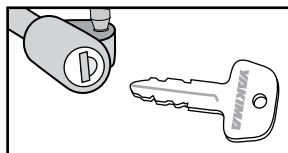
### LOCK YOUR BIKES (HIGHLY RECOMMENDED)

Use the lock loop (optionally installed) on your SpareRide to thread your bike lock cable through. Then secure your bike.

Thread the cable through your bike frame, and insert silver post into lock housing.



Turn the key counter-clockwise to lock.



**Never open the gate with bikes loaded! Doing so will likely cause damage to your vehicle.**





**WARNING: BE SURE ALL HARDWARE IS SECURED ACCORDING TO INSTRUCTIONS. ATTACHMENT HARDWARE CAN LOOSEN OVER TIME. CHECK BEFORE EACH USE, AND TIGHTEN IF NECESSARY.**



**CAUTION! BEFORE EACH USE:**

- Be sure the ZipStrips™ are hooked securely over the bike frames.
- Replace ZipStrips™ if cracked or worn.
- Keep bicycle tires and straps away from vehicle's exhaust.
- Never drive off-road with bicycles loaded.



**VERY IMPORTANT!**

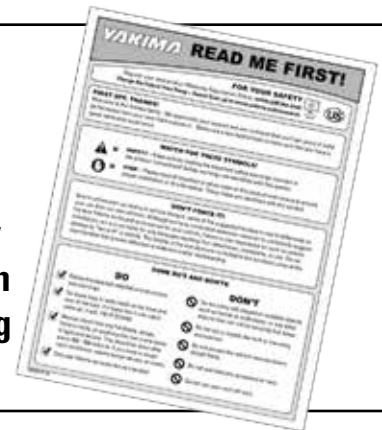
- An under-inflated spare tire can cause failure of this bicycle rack and damage bicycles!
- Firm contact between spare tire and SpareRide is essential for proper operation.
- Periodically check your spare tire pressure (see the manufacturer's specifications).
- Drive slowly over speed bumps 5-10mph (8-16 kph) max.

**REPLACEMENT PARTS**

If you need to purchase any replacement parts for this product go to [www.yakima.com](http://www.yakima.com) for a list of available replacement parts.



Be sure to read all the warnings and warranty information contained in the insert accompanying these instructions!



**LOAD LIMITS**



**WARNING**

Improper attachment or misuse of this product may be hazardous and may result in damage to your SpareRide, bicycles, vehicle, or vehicles driving behind you as a result of colliding with or trying to avoid the fallen bicycles and SpareRide.

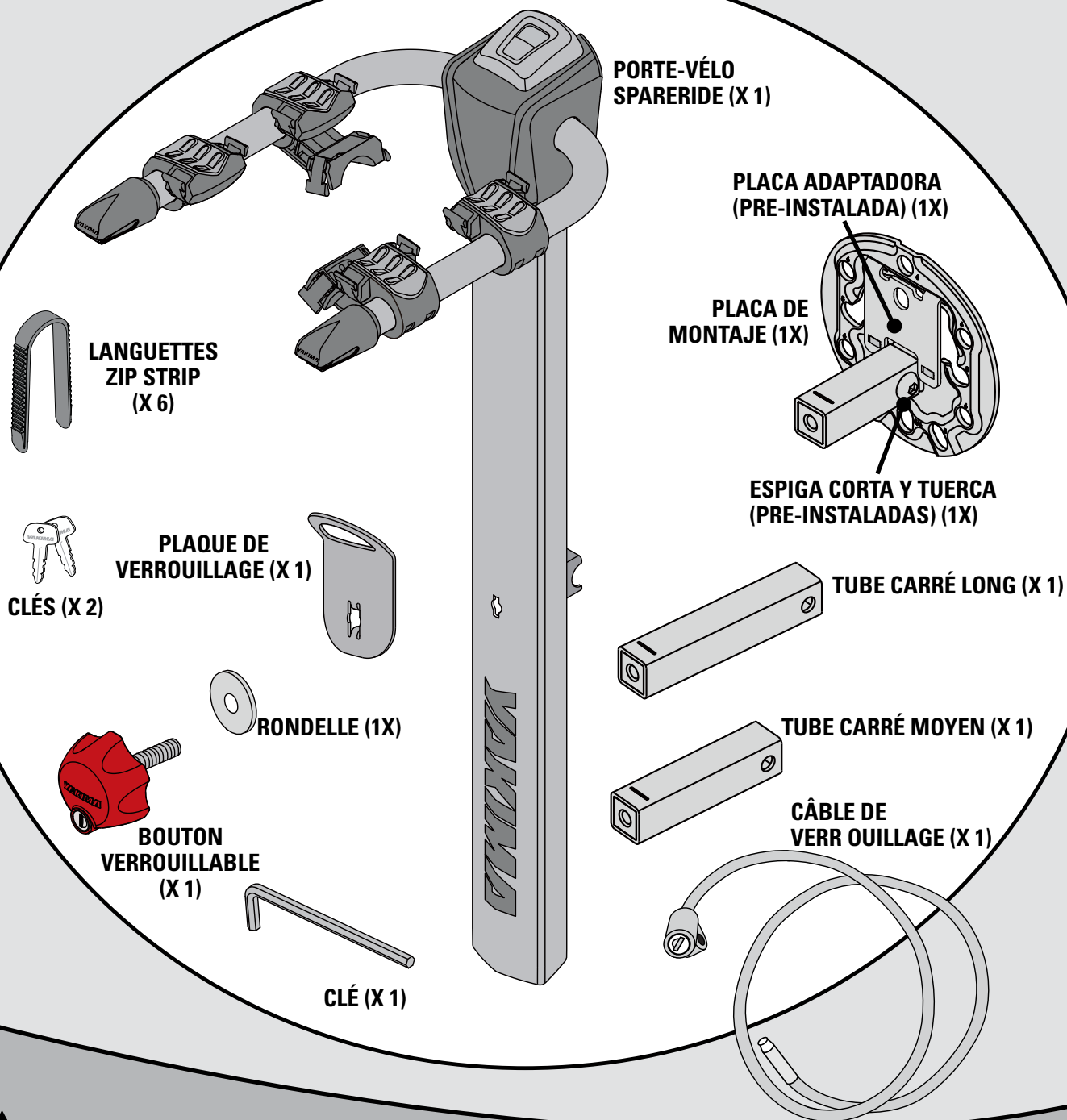
- Do not carry heavy bikes (over 35 lbs. (16 kg)).
- Do not carry tandem or recumbent bikes.
- Opening the gate with bikes loaded could result in damage to vehicle.
- Remove any bike attachments.
- Do not install onto trailers, campers, or RVs.



**CAUTION!**

- It is your responsibility to use your best discretion while installing the SpareRide to ensure that you do not damage your vehicle.
- Improper attachment or misuse of this product may be hazardous and may result in damage to your SpareRide, bicycles, vehicle, or vehicles driving behind you.
- The additional weight of bicycles may cause damage to some vehicles that do not have adequate support holding the spare tire to the vehicle.
- Make sure that the spare tire is secured to the vehicle and can support the weight of two bicycles.
- Some vehicles can be damaged by additional weight on the spare tire mounting bracket.

**KEEP THESE INSTRUCTIONS!**

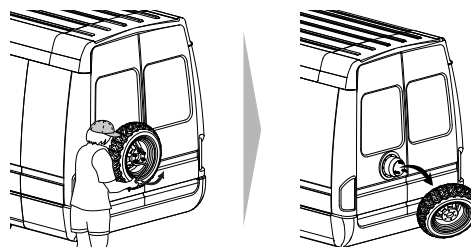


## AVERTISSEMENT IMPORTANT:

IL EST IMPÉRATIF QUE LES PORTE-BAGAGES ET LES ACCESSOIRES YAKIMA SOIENT CORRECTEMENT ET SOLIDEMENT FIXÉS AU VÉHICULE. UN MONTAGE MAL RÉALISÉ POURRAIT PROVOQUER UN ACCIDENT D'AUTOMOBILE, QUI POURRAIT ENTRAÎNER DES BLESSURES GRAVES OU MÊME LA MORT, À VOUS OU À D'AUTRES PERSONNES. VOUS ÊTES RESPONSABLE DE L'INSTALLATION DU PORTE-BAGAGES ET DES ACCESSOIRES SUR VOTRE VÉHICULE, D'EN VÉRIFIER LA SOLIDITÉ AVANT DE PRENDRE LA ROUTE ET DE LES INSPECTER RÉGULIÈREMENT POUR EN CONTRÔLER L'ÉTAT, L'AJUSTEMENT ET L'USURE. VOUS DEVEZ DONC LIRE ATTENTIVEMENT TOUTES LES INSTRUCTIONS ET TOUS LES AVERTISSEMENTS ACCOMPAGNANT VOTRE PRODUIT YAKIMA AVANT DE L'INSTALLER ET DE L'UTILISER. SI VOUS NE COMPRENEZ PAS TOUTES LES INSTRUCTIONS ET TOUS LES AVERTISSEMENTS, OU SI VOUS N'AVEZ PAS DE COMPÉTENCES EN MÉCANIQUE ET NE COMPRENEZ PAS PARFAITEMENT LA MÉTHODE DE MONTAGE, VOUS DEVRIEZ FAIRE INSTALLER LE PRODUIT PAR UN PROFESSIONNEL.

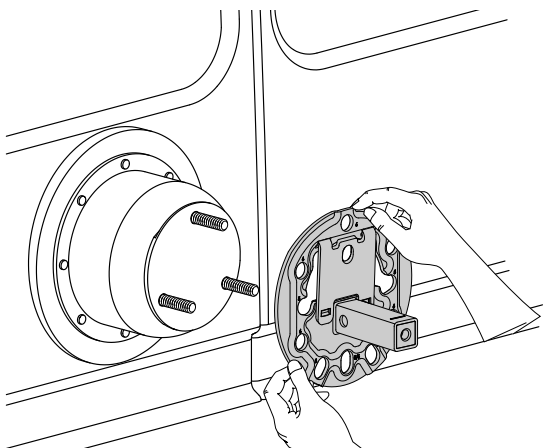
## 1 ENLEVER LA ROUE DE SECOURS

À l'aide de la clé spéciale, enlever la roue de secours. Réserver la roue et les écrous.



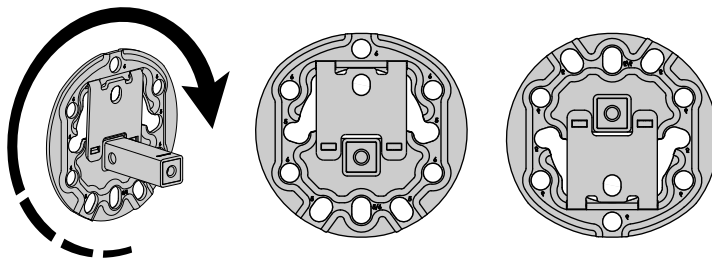
## 2 POSER LA PLAQUE DE MONTAGE

Positionner la plaque de montage sur les goujons de la roue de secours.



### Orientation de la plaque de montage

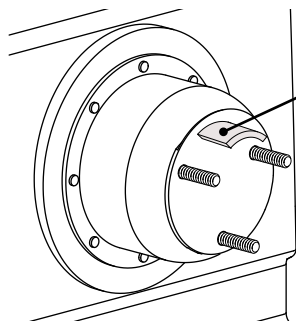
Selon le véhicule, la plaque de montage devra être orientée soit vers le haut, soit vers le bas, comme illustré ci-dessous.



### Cinq ou six goujons ?

Des chiffres sont marqués sur la plaque pour vous aider.  
5 = roue à cinq trous 6 = roue à six trous

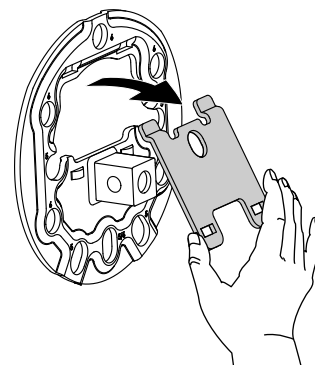
### Pour enlever l'adaptateur



**Patte de support de roue**

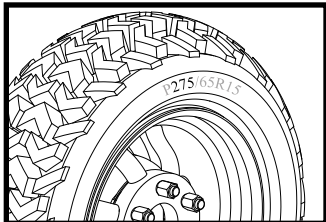
S'il y a une patte de support de roue en plus des goujons, il faudra enlever l'adaptateur.

Pour enlever l'adaptateur, tirer sa partie inférieure vers l'extérieur et vers le bas, par rapport à la plaque de montage.



### Quel tube carré choisir ?

Afin que le porte-vélo s'adapte au plus grand nombre de véhicules et de largeurs de pneus possible, trois tubes carrés de longueurs différentes sont fournis. Choisir le tube approprié à partir des chiffres ci-dessous.



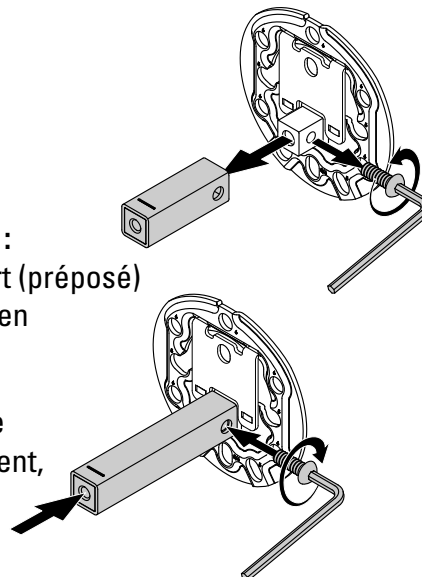
### Largeur du pneu (indiqué sur le flanc du pneu) :

195 mm à 235 mm : employer le tube carré court (préposé)

235 mm à 275 mm : employer le tube carré moyen

285 mm à 318 mm : employer le tube carré long

Selon le profil de la jante, il faudra peut-être employer un tube différent de celui indiqué ci-dessus. Si l'on ne peut pas serrer le porte-vélo suffisamment, employer un tube plus court. Si l'on peut encore voir le repère sur le tube carré, il faut employer un tube plus long (voir l'opération 5).

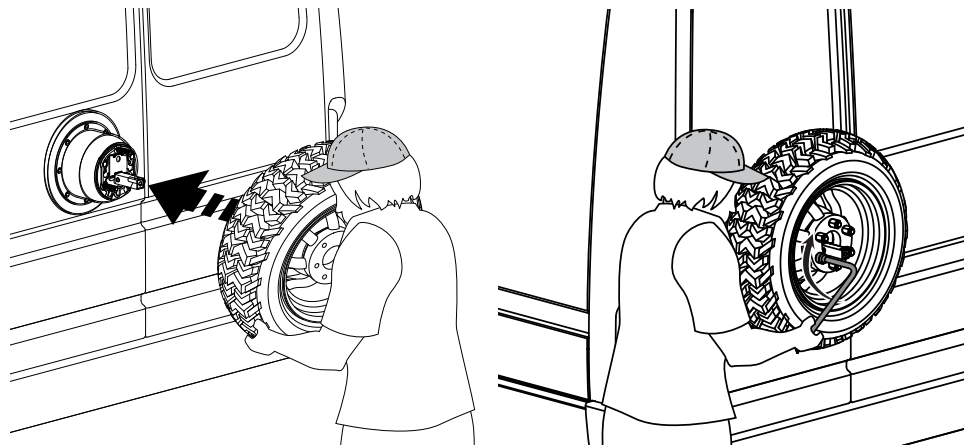




### 3 REMETTRE LA ROUE DE SECOURS EN PLACE

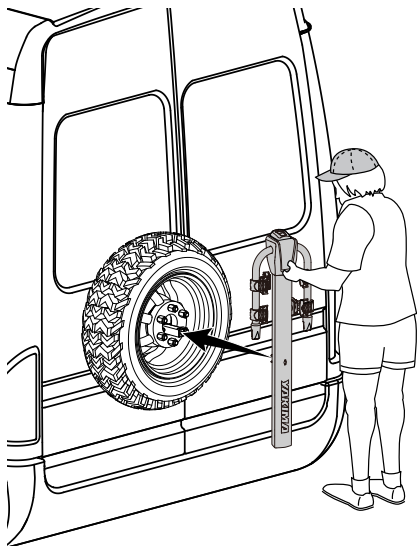


Il est très important de suivre exactement les instructions du manuel du véhicule pour remettre la roue de secours en place.

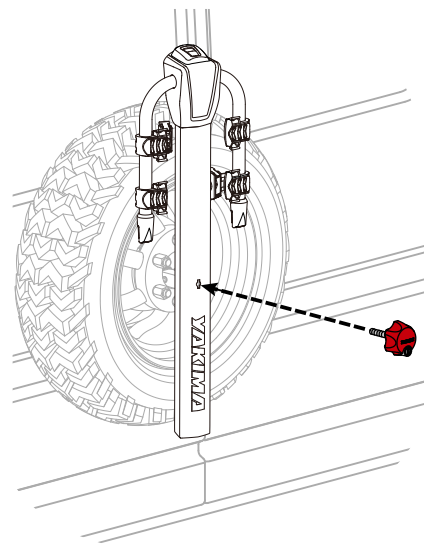


### 4 POSER LE PORTE-VÉLO

Enfiler le porte-vélo sur le tube carré qui dépasse à travers le centre de la roue.

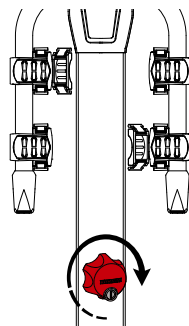
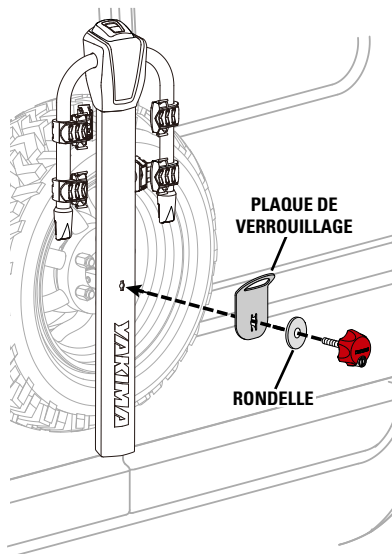


Enfiler le bouton verrouillable à travers le trou dans le mât du porte-vélo et le visser dans le tube carré.



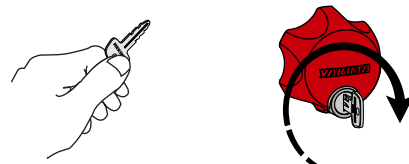
#### Facultatif : poser la plaque de verrouillage

Si l'on veut se servir de la plaque de verrouillage pour verrouiller les vélos, la poser maintenant. On peut l'installer tel qu'illustré, ou la retourner de 180° pour que l'anneau pointe vers le bas.



Serrer le bouton verrouillable à fond.

Verrouiller le bouton avec la clé, pour protéger le porte-vélo du vol.

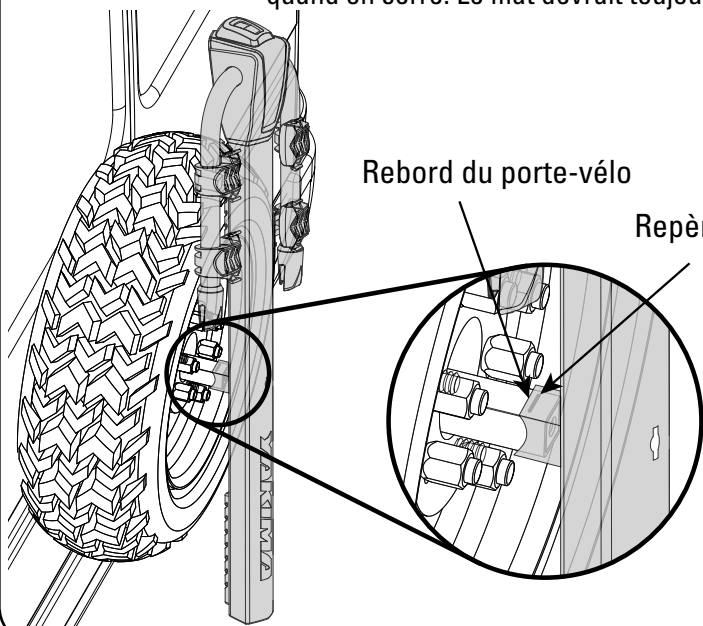


REMARQUE : quand le bouton est verrouillé il peut tourner, mais il est débrayé et ne peut plus serrer ou desserrer le porte-vélo. Donc, pour serrer ou desserrer le bouton, il doit être déverrouillé.

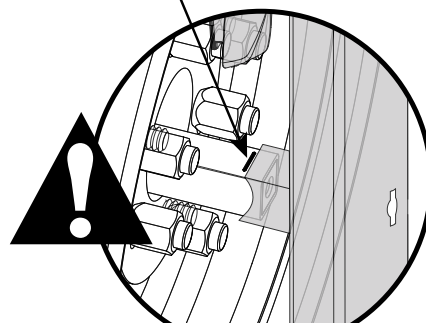
5



Maintenant que le porte-vélo est serré, vérifier qu'il est bien ajusté. Le rebord du porte-vélo SpareRide doit cacher le repère se trouvant sur le tube carré, ou au moins être à son niveau. S'il n'atteint pas le repère, il faut employer un tube carré plus long (pour changer le tube, voir la section Quel tube carré choisir ? à l'opération 2). Le mât du porte-vélo devrait comprimer le pneu de secours quand on serre. Le mât devrait toujours être fermement appuyé contre le pneu.

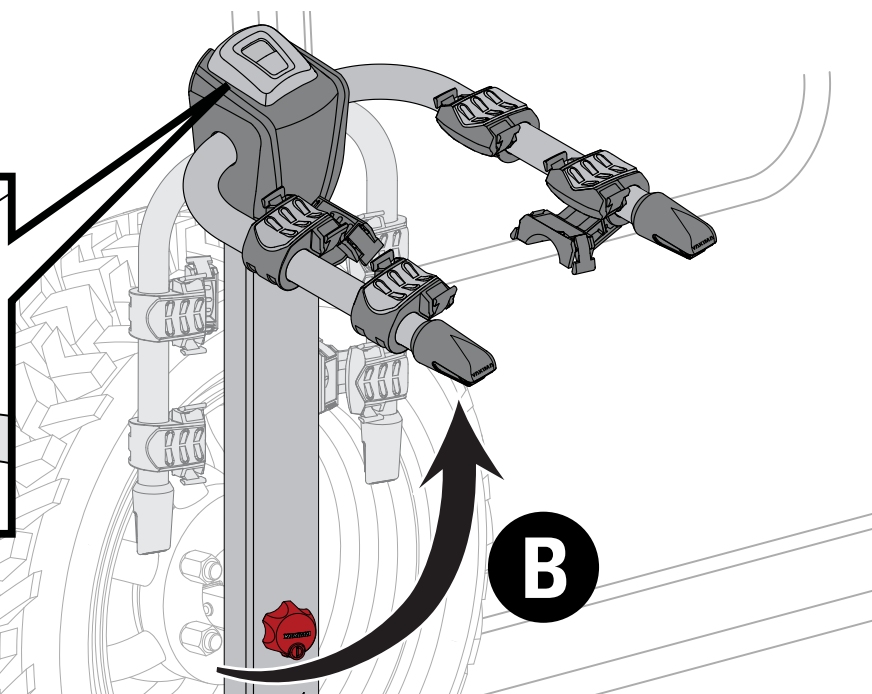
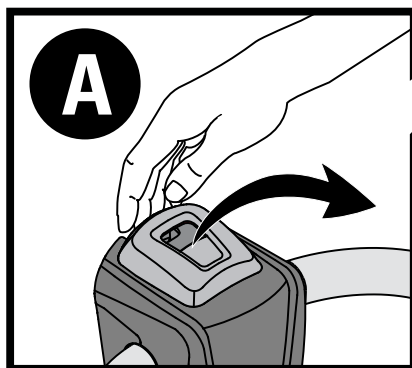


ON PEUT VOIR LE REPÈRE !

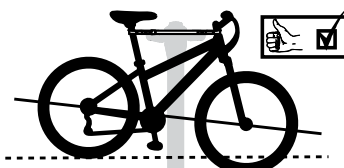
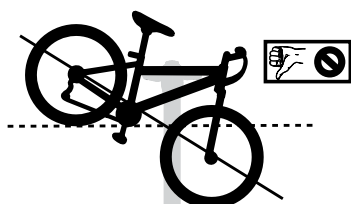


SI ON PEUT VOIR LE REPÈRE, IL FAUT OBLIGATOIREMENT SE SERVIR D'UN TUBE PLUS LONG !

## 6 RELEVER LES BRAS



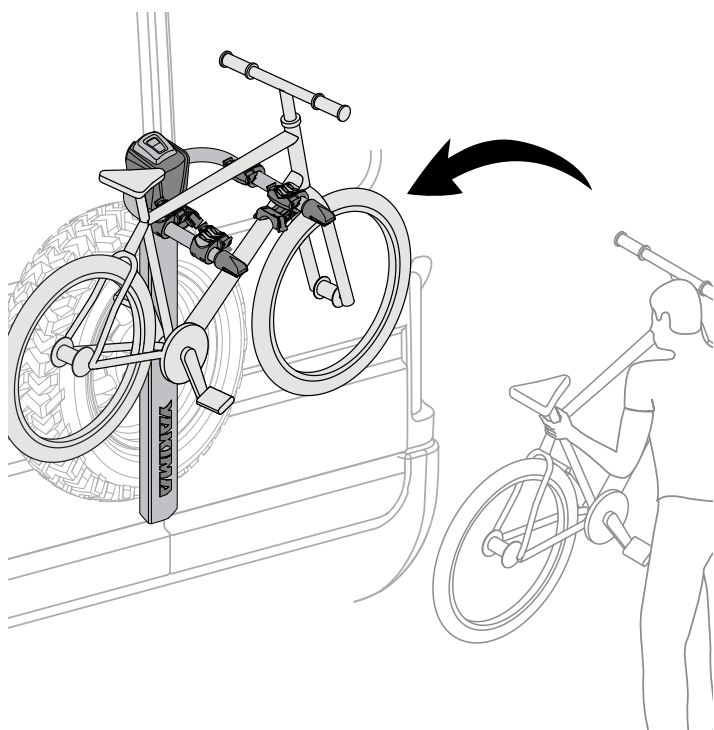
Il faudra peut-être employer un tube TubeTop Yakima pour transporter le vélo de manière sécuritaire.



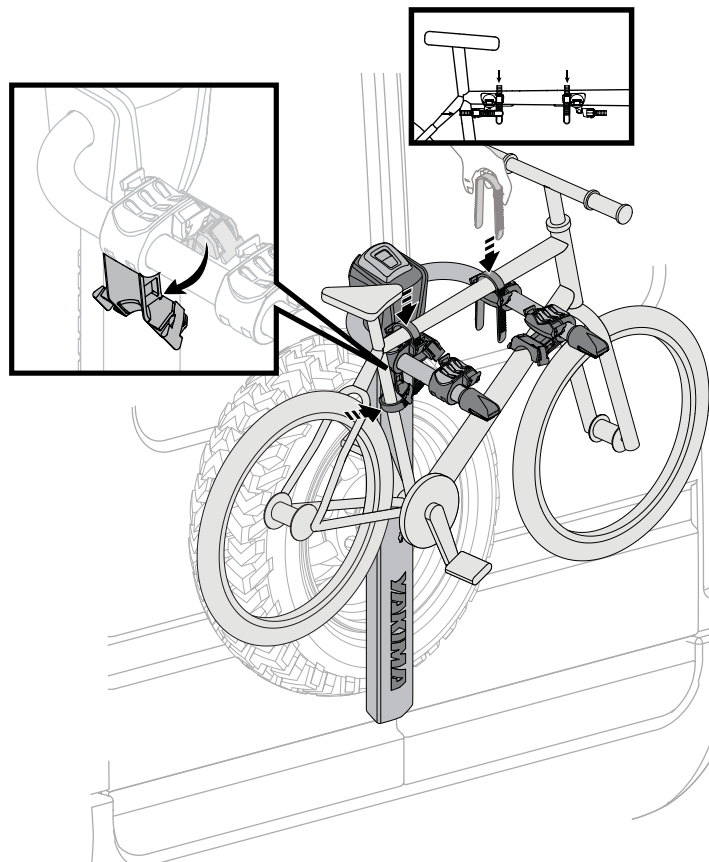
Les vélos doivent être le plus près possible de l'horizontale pour éviter qu'ils ne touchent par terre et ne risquent de tomber.

**!**  
Si les vélos ne sont pas chargés correctement, on risque de provoquer des dommages, des blessures ou même la mort.

7



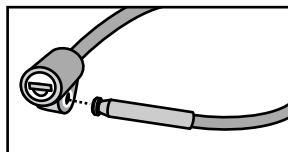
Charger en premier le vélo le plus grand ou le plus lourd. Comprimer le stabilisateur contre le berceau.



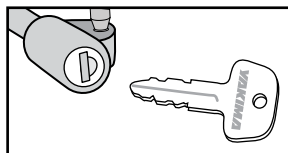
## VERROUILLER LES VÉLOS (FORTEMENT RECOMMANDÉ)

Se servir de la plaque de verrouillage (dont l'installation est facultative) pour enfile le câble de verrouillage des vélos. Ensuite, verrouiller les vélos.

Passer le câble dans le cadre et engager l'ergot argenté dans la serrure.



Pour verrouiller, tourner la clé vers la gauche.



**Ne jamais ouvrir la porte arrière si des vélos sont chargés! Cela endommagerait probablement le véhicule.**





**AVERTISSEMENT : S'ASSURER QUE LE MONTAGE EST SOLIDE ET CONFORME AUX INSTRUCTIONS. LES DISPOSITIFS DE FIXATION PEUVENT SE DESSERRER À LA LONGUE. LES INSPECTER AVANT CHAQUE UTILISATION ET LES RESSERRER AU BESOIN.**



### **ATTENTION ! AVANT CHAQUE UTILISATION :**

- Vérifier que les languettes ZipStrip sont bien accrochées sur le cadre des vélos.
- Remplacer les languettes ZipStrip qui seraient usées ou fendues.
- Éloigner les pneus des vélos et les sangles de l'échappement du véhicule.
- Ne jamais conduire hors-route si des vélos sont chargés.



**TRÈS IMPORTANT !**

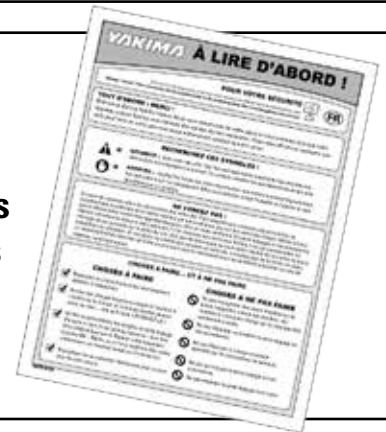
- **Le fait que le pneu de secours soit insuffisamment gonflé pourrait provoquer la défaillance de ce porte-vélo et endommager les bicyclettes !**
- **Pour que l'on puisse utiliser ce porte-vélo correctement, il est essentiel que le porte-vélo SpareRide s'appuie fermement contre la roue de secours.**
- **Vérifier régulièrement la pression de gonflage du pneu de secours (voir les recommandations du fabricant).**
- **Ralentir en franchissant un ralentisseur : 8 à 16 km/h maximum.**

## **PIÈCES DE RECHANGE**

**Pour acheter des pièces de rechange pour ce produit, consulter le site [www.yakima.com](http://www.yakima.com) où on en trouvera une liste.**



**Lire les avertissements et les renseignements sur la garantie (voir le feuillet annexé) !**



## **LIMITES DE CHARGE**

### **AVERTISSEMENT**

**Il pourrait être dangereux de mal fixer ou de mal employer ce produit car cela pourrait entraîner des dommages au porte-vélo, aux vélos, au véhicule ou aux véhicules roulant derrière vous et qui percuteraient, ou tenteraient d'éviter, les vélos ou le porte-vélo qui seraient tombés.**

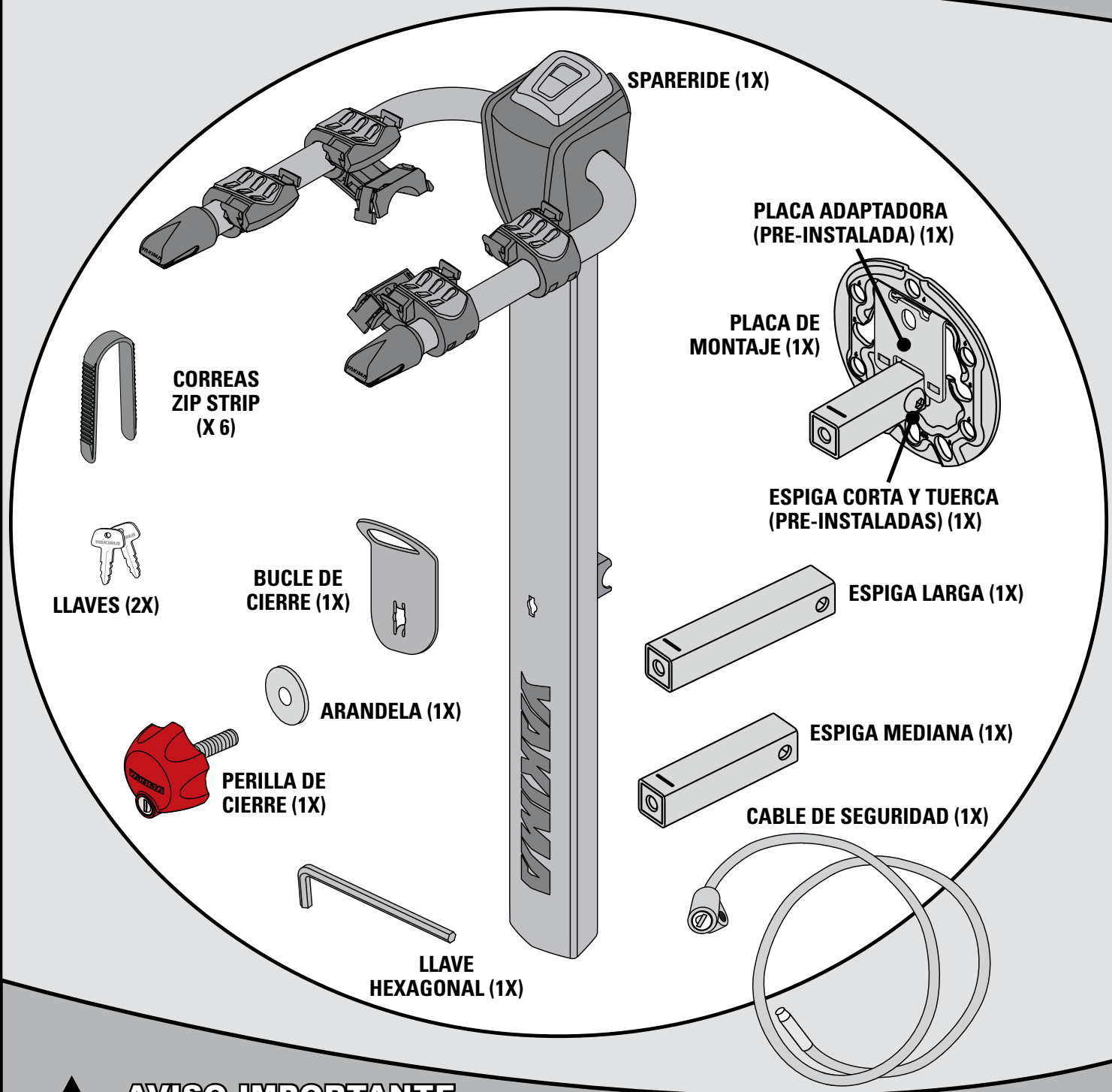
- Ne pas transporter de vélos lourds (plus de 16 kg / 35 lb).
- Ne pas transporter de tandems ou de vélos surbaissés ("recumbent").
- Le fait d'ouvrir la porte arrière si des vélos sont chargés pourrait endommager le véhicule.
- Enlever les éventuels accessoires des vélos.
- Ne pas installer sur une remorque, une caravane ou une autocaravane.



### **AVERTISSEMENT**

- Il appartient à l'utilisateur de faire preuve de jugement dans l'installation et l'utilisation du porte-vélo SpareRide afin de ne pas endommager le véhicule.
- Une mauvaise installation ou une mauvaise utilisation de ce produit pourrait être dangereuse et entraîner des dommages au porte-vélo SpareRide, aux bicyclettes, au véhicule ou à des véhicules roulant derrière.
- Le poids supplémentaire des vélos pourrait endommager certains véhicules dont les supports de la roue de secours ne sont pas suffisamment résistants.
- S'assurer que la roue de secours est bien fixée au véhicule et qu'elle peut supporter le poids de deux vélos.
- Certains véhicules pourraient subir des dommages si l'on installe un poids supplémentaire sur le support de la roue de secours.

**CONSERVER CES INSTRUCTIONS !**



## AVISO IMPORTANTE



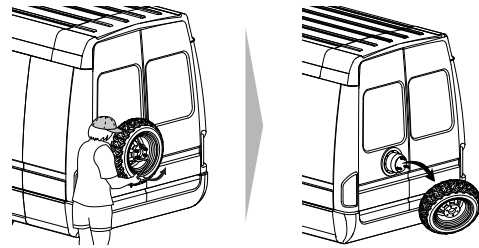
ES FUNDAMENTAL QUE TODOS LOS PORTAEQUIPAJES Y ACCESORIOS YAKIMA ESTÉN FIJADOS DE MANERA CORRECTA Y SEGURA AL VEHÍCULO.

UNA INSTALACIÓN DEFICIENTE PODRÍA CAUSAR UN ACCIDENTE DE AUTOMÓVIL PROVOCANDO HERIDAS GRAVES O, INCLUSO, SU MUERTE O LA DE TERCEROS. USTED ES RESPONSABLE DE INSTALAR DE MANERA SEGURA LOS PORTAEQUIPAJES Y ACCESORIOS AL VEHÍCULO, DE VERIFICAR LA SOLIDEZ DE LAS FIJACIONES ANTES DE PARTIR Y DE INSPECCIONAR PERIÓDICAMENTE EL AJUSTE DE LOS PRODUCTOS, ASÍ COMO SU DESGASTE Y POSIBLES DAÑOS. POR LO TANTO, USTED DEBE LEER Y COMPRENDER TODAS LAS INSTRUCCIONES Y ADVERTENCIAS QUE VIENEN CON LOS PRODUCTOS YAKIMA ANTES DE INSTALARLOS O USARLOS. SI NO COMPRENDE TODAS LAS INSTRUCCIONES Y ADVERTENCIAS, O SI NO TIENE EXPERIENCIA EN MECÁNICA O NO ESTÁ FAMILIARIZADO CON LOS MÉTODOS DE INSTALACIÓN, HAGA INSTALAR EL PRODUCTO POR UN INSTALADOR PROFESIONAL.



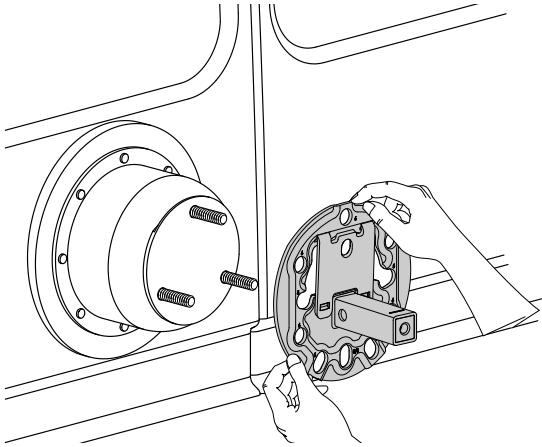
## 1 RETIRE LA RUEDA DE REPUESTO

Utilice la llave para rueda del vehículo con el fin de retirar la rueda de repuesto. Deje a un costado las tuercas y la rueda de repuesto.



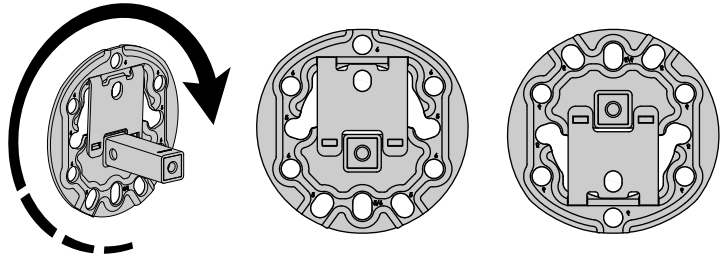
## 2 INSTALE LA PLACA DE MONTAJE

Instale la placa de montaje en el soporte de la rueda de repuesto.



### Rotación de la placa de montaje

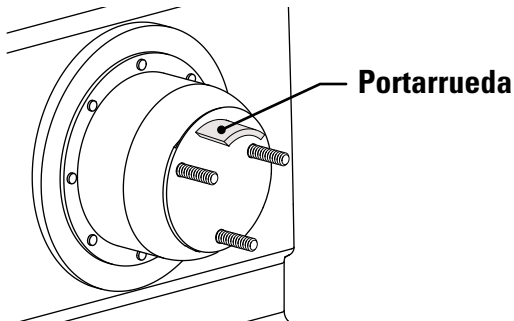
La placa de montaje se debe orientar en función del tipo de vehículo. Las dos posiciones posibles se muestran más abajo.



### Cinco o seis pernos roscados

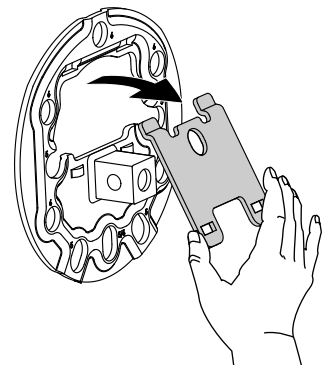
Utilice los números de la placa de montaje para guiarse.  
5 = rueda de cinco agujeros 6 = rueda de seis agujeros

### Placa adaptadora desmontable



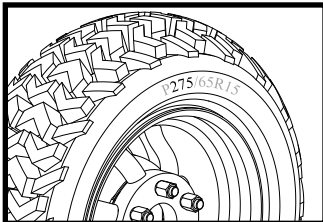
Si el soporte de la rueda de repuesto de su vehículo tiene un portarrueda, deberá retirar la placa adaptadora.

Tire hacia abajo de la parte inferior de la placa adaptadora para desmontarla de la placa de montaje.



### Utilización de espigas diferentes

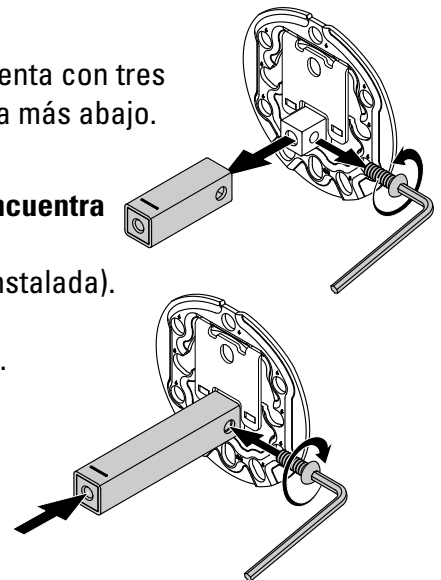
Con el fin de adaptar los diferentes anchos de neumáticos y ruedas, se cuenta con tres espigas de distintos largos. Para seleccionar qué largo es el adecuado, lea más abajo.



### Ancho del neumático (lea la medida que se encuentra en el flanco del neumático)

195 mm- 235mm - Utilice la espiga corta (pre-instalada).  
235 mm-275 mm - Utilice la espiga mediana.  
285 mm-12,5" (318 mm) - Utilice la espiga larga.

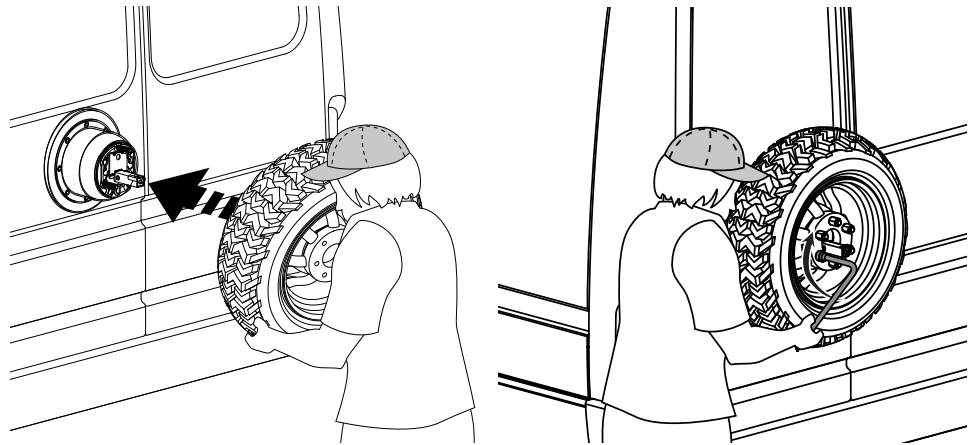
Ciertas ruedas pueden exigir el uso de espigas con largos diferentes a los indicados más arriba. Si el SpareRide no queda apretado correctamente, entonces utilice una espiga más corta. En cambio, si puede ver la marca límite de la espiga, utilice una espiga más larga (lea la etapa 5).



### 3 INSTALE LA RUEDA DE REPUESTO

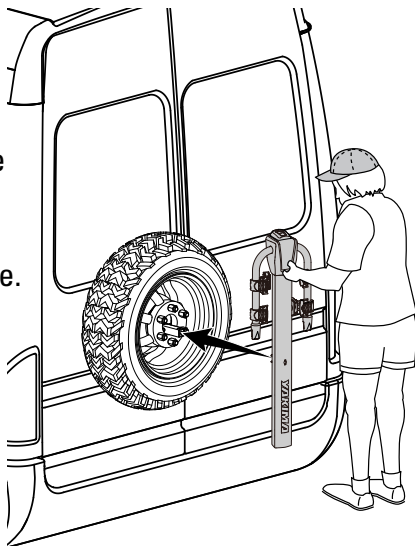


Es muy importante que siga cuidadosamente las instrucciones del manual del usuario de su vehículo para volver a instalar correctamente la rueda de repuesto.

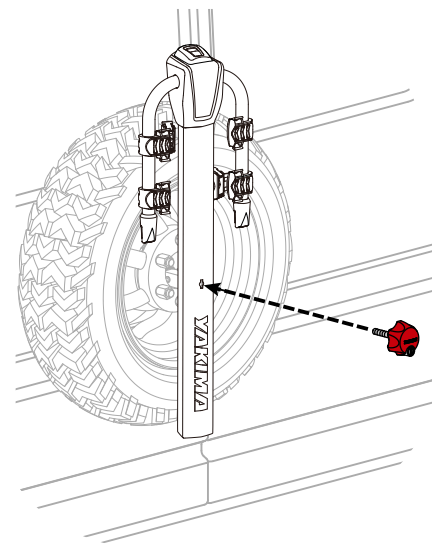


### 4 INSTALE EL SPARERIDE

Coloque la parte saliente del SpareRide en la espiga de montaje.

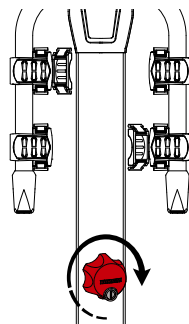
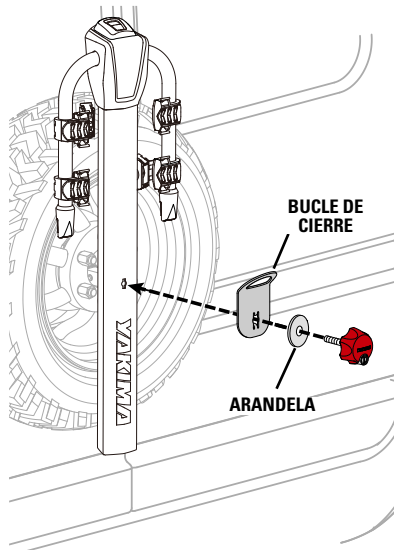


Pase la perilla de cierre a través del agujero del mástil del SpareRide y enrósquela en el soporte de montaje.



#### Instalación del bucle de cierre opcional

Si desea utilizar el bucle de cierre para trabar sus bicicletas, debe instalarlo ahora. Es posible instalarlo como se muestra, o girado 180°, de manera que los puntos del bucle queden hacia abajo.



Apriete completamente la perilla de cierre.

Utilice la llave para trabar la perilla. Esto ayuda a proteger el SpareRide contra robos.

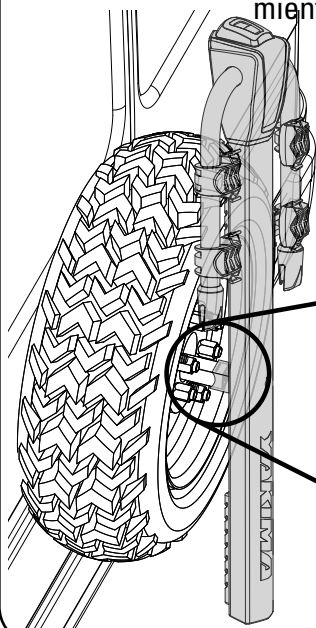


NOTA: La perilla gira aunque esté trabada, sin embargo, se encuentra desacoplada y el SpareRide no se puede apretar ni aflojar. Por lo tanto, la perilla debe estar en la posición abierta para poder apretarla o aflojarla.

5



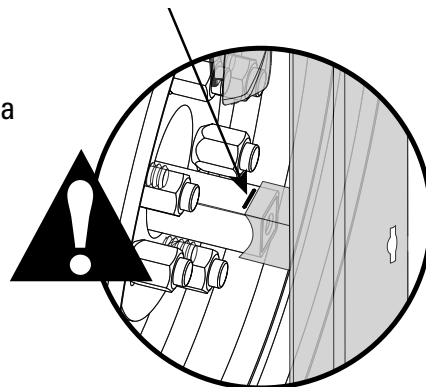
Ahora que su SpareRide está apretado, verifique el ajuste. El borde del SpareRide debe tapan la marca límite de la espiga, o por lo menos tiene que coincidir con ella. Si no llega a la marca límite utilice una espiga más larga (para cambiar la espiga, lea Utilización de espigas diferentes en la etapa 2). El mástil del SpareRide debe estar firmemente apoyado en la rueda de repuesto mientras se aprieta. El mástil debe estar siempre en total contacto con la rueda de repuesto.



Borde del SpareRide

Marca límite de la espiga

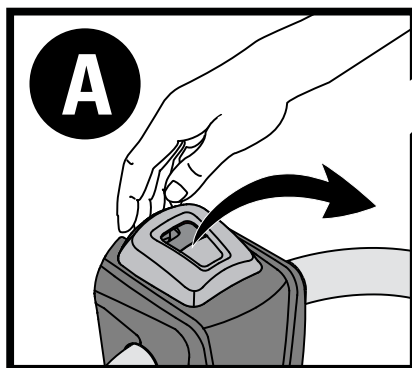
¡LA MARCA LÍMITE QUEDA A LA VISTA!



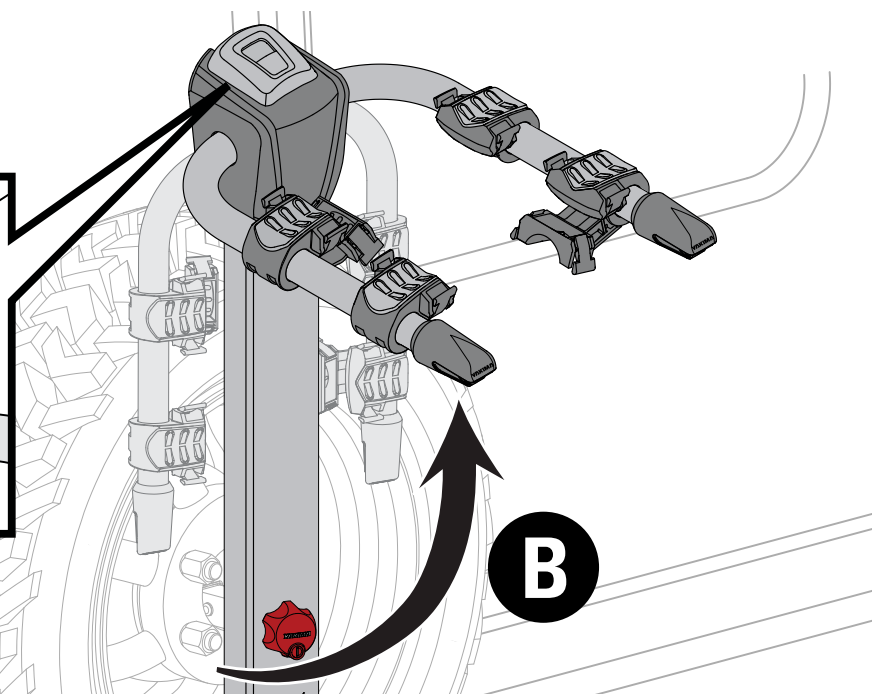
¡SI LA MARCA LÍMITE QUEDA A LA VISTA, UTILICE UNA ESPIGA MÁS LARGA!

6

### SUBA LOS BRAZOS DE SOPORTE

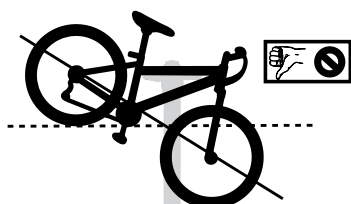


A

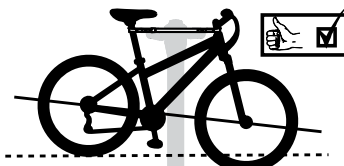


B

Para transportar su bicicleta con toda seguridad, es posible que necesite utilizar un TubeTop de Yakima .

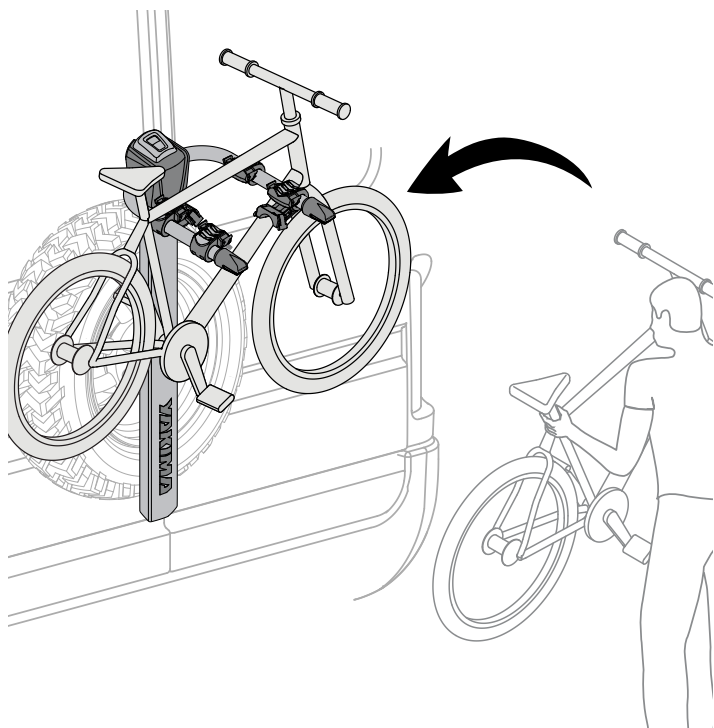


Las bicicletas deben quedar lo más horizontal posible para evitar que toquen el suelo o que se caigan.

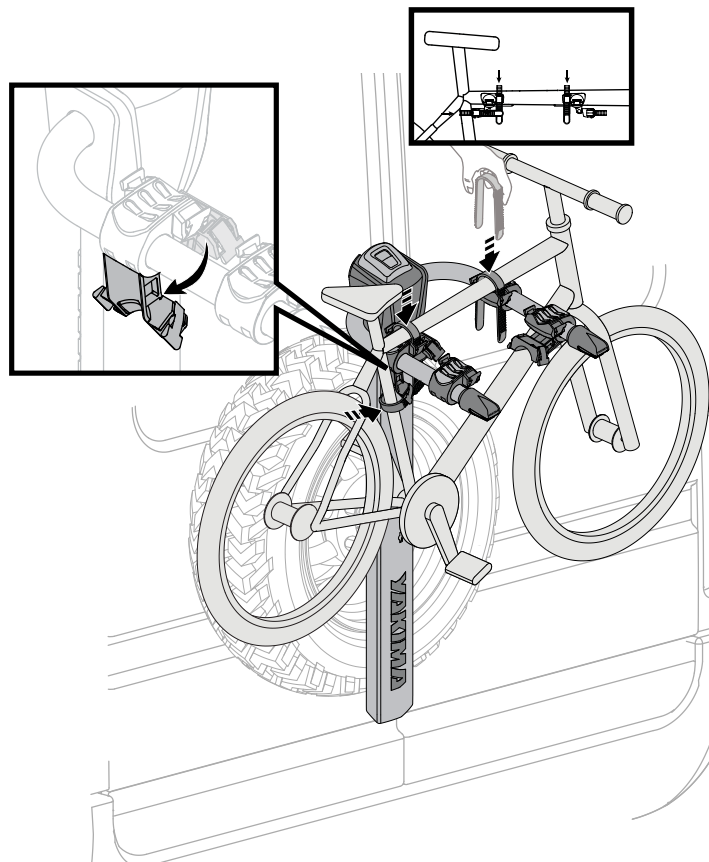


Si las bicicletas no se cargan correctamente, se pueden provocar daños materiales, heridas corporales o la muerte.

7



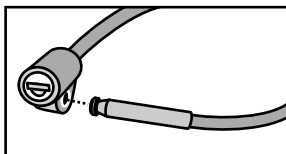
Cargue primero la bicicleta más grande o más pesada.  
Use siempre el soporte más pegado al vehículo.



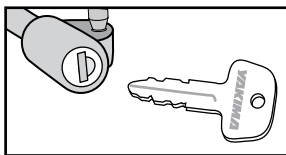
### TRABE LAS BICICLETAS (MUY RECOMENDABLE)

Utilice el bucle de cierre (instalado en opción) del SpareRide para pasar el cable de cierre por la bicicleta. Luego asegure la bicicleta.

Pase el cable a través del cuadro de la bicicleta e inserte la clavija plateada en el portaclavija de la cerradura.



Gire la llave en sentido antihorario para bloquear.



**¡Nunca abra la puerta con las bicicletas cargadas! De hacerlo, es muy probable que dañe el vehículo.**







**ATENCIÓN: CERCÍOARSE DE QUE TODO EL EQUIPO ESTÁ ASEGURADO SEGÚN LAS INSTRUCCIONES. LAS PIEZAS DE MONTAJE PUEDEN AFLOJARSE CON EL TIEMPO. VERIFIQUE ANTES DE CADA USO Y AJUSTE SI ES NECESARIO.**

### **¡PRECAUCIÓN! ANTES DE CADA USO:**



- Cerciórese de que las correas ZipStrips están enganchadas de manera segura en los cuadros de las bicicletas.
- Reemplace las correas ZipStrips que estén gastadas o deshilachadas.
- Mantenga los neumáticos y las correas de la bicicleta alejados del caño de escape del vehículo.
- Nunca conduzca fuera de la ruta cargado con bicicletas.



**¡MUY IMPORTANTE!**

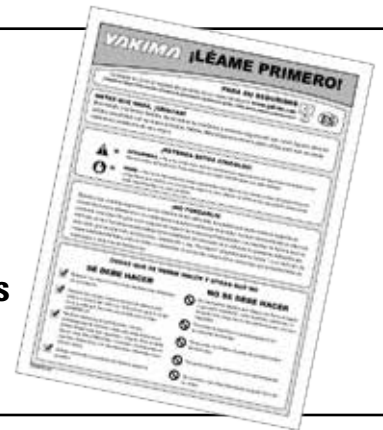
- **¡Si la rueda de repuesto está desinflada, este portabicicletas no se ajustará correctamente y las bicicletas pueden dañarse!**
- **Es fundamental que el contacto entre la rueda de repuesto y el SpareRide sea firme para obtener una operación apropiada.**
- **Verifique periódicamente la presión de la rueda de repuesto de su vehículo (consulte las especificaciones del fabricante).**
- **Conduzca lentamente en zonas con badenes, sin superar las 5 a 10 mph (8 a 16 km/h).**

## **REPUESTOS**

**Si necesita comprar repuestos para este producto, visite [www.yakima.com](http://www.yakima.com) para consultar la lista de piezas de repuestos disponibles.**



**¡Asegúrese de leer toda la información sobre precauciones y garantías que acompañan estas instrucciones!**



## **LÍMITES DE CARGA**

### **ATENCIÓN**

**La instalación incorrecta o el uso indebido de este producto pueden resultar peligrosos y causar daños al SpareRide, las bicicletas, su vehículo o los vehículos que vienen detrás del suyo, como producto de una colisión o por intentar evitar las bicicletas y el SpareRide caídos.**

- No transporte bicicletas pesadas (más de 35 lbs. (16 kg)).
- No transporte bicicletas en tándem o plegables.
- Evite abrir la puerta con las bicicletas cargadas porque podría dañar el vehículo.
- Retire todos los accesorios de las bicicletas.
- No lo instale en remolques, casas rodantes o RV.



### **ATENCIÓN**

- Usted es responsable de tomar todas las precauciones necesarias durante la instalación y uso del SpareRide para asegurarse de no dañar su vehículo.
- La instalación incorrecta o el uso indebido de este producto pueden resultar peligrosos y causar daños al SpareRide, las bicicletas, su vehículo o los vehículos que vienen detrás del suyo.
- El peso adicional de las bicicletas puede dañar ciertos vehículos que no tienen un soporte adecuado para sostener la rueda de repuesto al vehículo.
- Asegúrese de que la rueda de repuesto está asegurada firmemente al vehículo y que puede soportar el peso de dos bicicletas.
- Ciertos vehículos se pueden dañar si se agrega un peso adicional en el soporte de montaje de la rueda de repuesto.

**¡ CONSERVE ESTAS INSTRUCCIONES !**